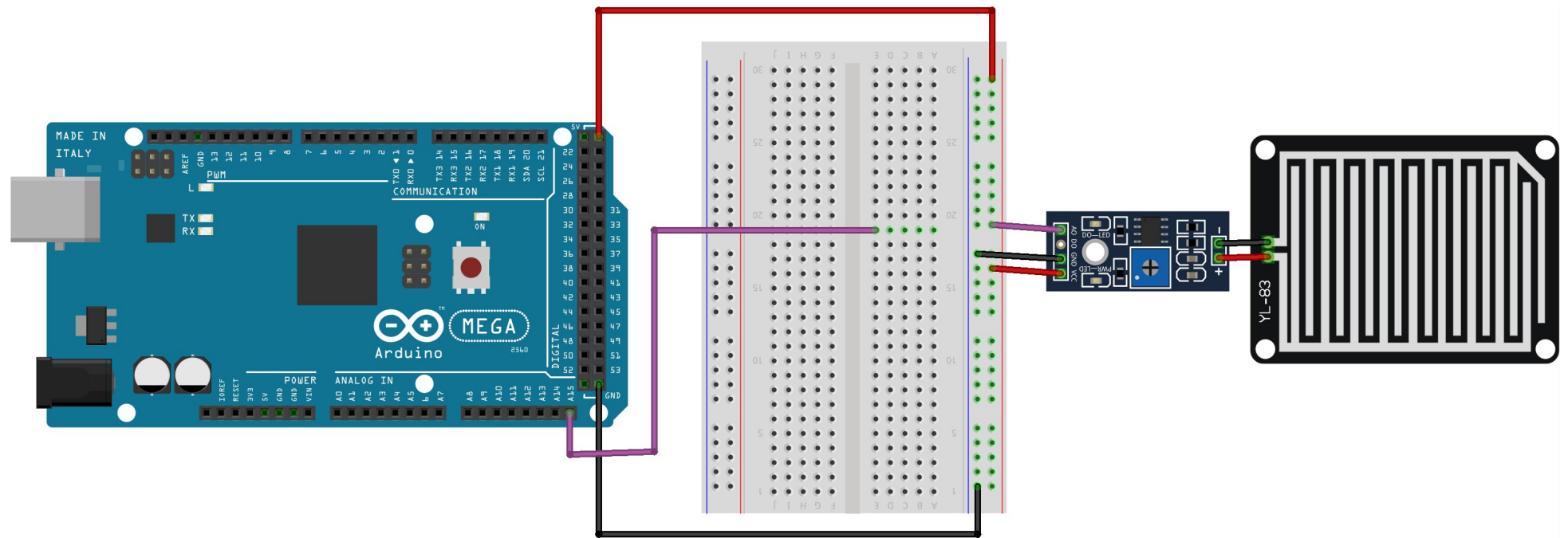


Σύνδεση αισθητήρα βροχής



fritzing

Αισθητήρας βροχής	Arduino	Επιθυμητό χρώμα καλωδίου
VCC	5V	Κόκκινο
GND	GND	Μαύρο ή καφέ
A0	A15	Μοβ