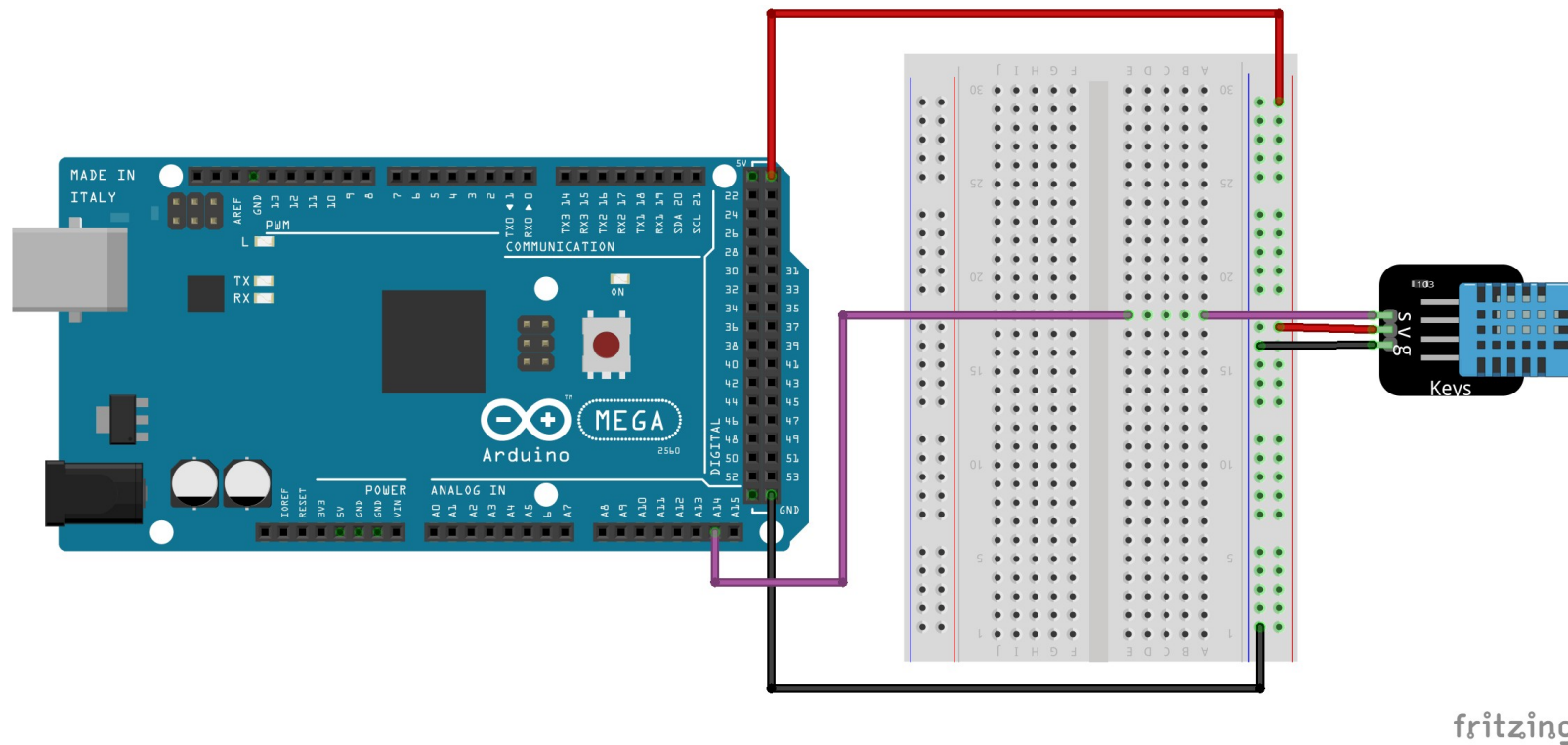


Σύνδεση αισθητήρα θερμοκρασίας



Αισθητήρας θερμοκρασίας	Arduino	Επιθυμητό χρώμα καλωδίου
VCC ή V ή +	5V	Κόκκινο ή άσπρο
GND ή - ή G	GND	Μαύρο ή καφέ
SIGNAL ή S ή A0	A14	Μοβ