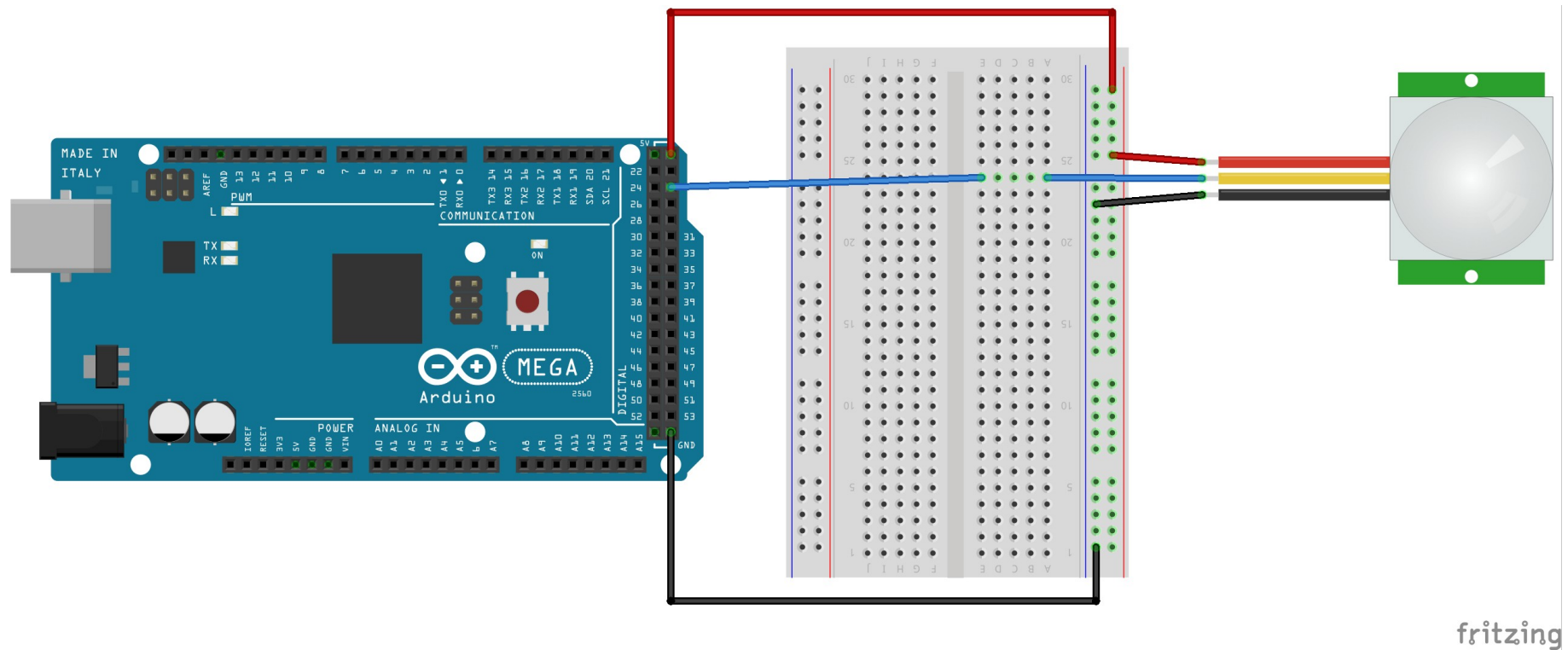


Σύνδεση αισθητήρα κίνησης PIR



Μονάδα PIR	Arduino	Επιθυμητό χρώμα καλωδίου
VCC ή +	5V	Κόκκινο ή άσπρο
GND ή -	GND	Μαύρο ή καφέ
SIGNAL ή OUT	Digital 25	Μπλε